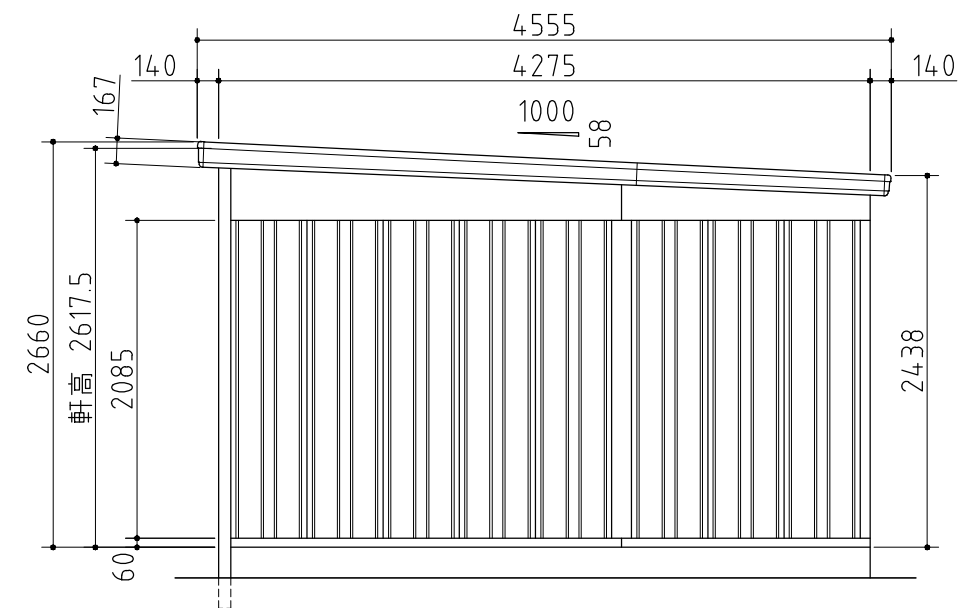
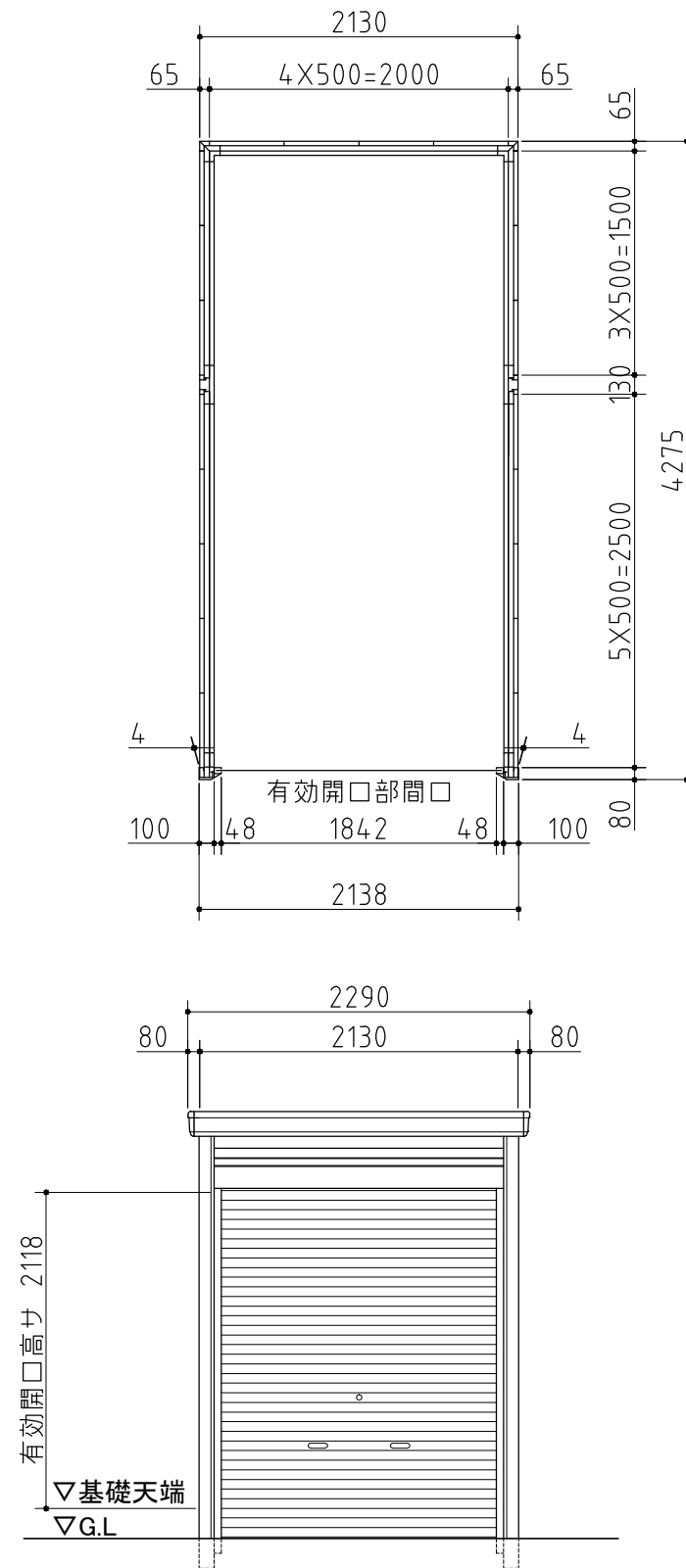


| 品番 | 部 品 名 | 材料(材質) | 単位 mm |
|----|----------------|----------------------|---------|
| 1 | 土台枠 | F12 | 1.2 |
| 2 | 柱前左右 | F12 | 2.3 |
| 3 | 柱中左右 | F12 | 1.2+1.6 |
| 4 | 柱後左右 | F12 | 1.6 |
| 5 | 桁前 | Y10 | 1.6 |
| 6 | 桁後 | Y10 | 1.6 |
| 7 | 梁左右 | Y10 | 1.0 |
| 8 | 母屋中央 | F12 | 1.6 |
| 9 | 母屋中 | F12 1.2(豪雪地型1.6+2.3) | |
| 10 | 屋根パネル | Y10 | 0.5 |
| 11 | 結露軽減材(不燃材)-別売- | ポリエチレンフォーム | 4.0 |
| 12 | 壁パネル | F12 | 0.7 |
| 13 | 妻板左右 | Y10 | 0.7 |
| 14 | 鼻隠シ前後 | Y10 | 0.7 |
| 15 | コーナー金具 | F12 | 2.3 |
| 16 | シャッター(スラット) | Z08 | 0.5 |
| 17 | シャッターカバー | F12 | 0.7 |
| 18 | シャッターレール | アルミニウム合金押出型材 | |

F12→溶融亜鉛めっき鋼板(JIS G 3302)
Y10→溶融亜鉛-5%アルミニウム合金めっき鋼板(JIS G 3317)
Z08→塗装溶融亜鉛めっき鋼板(JIS G 3312)



外形図

機種名 GRN-2142H

○有効開口寸法:1842×2118(mm) ○床面積:9.11㎡(2.76坪)

〈縮尺〉S=1/50
~一般型・豪雪地型~